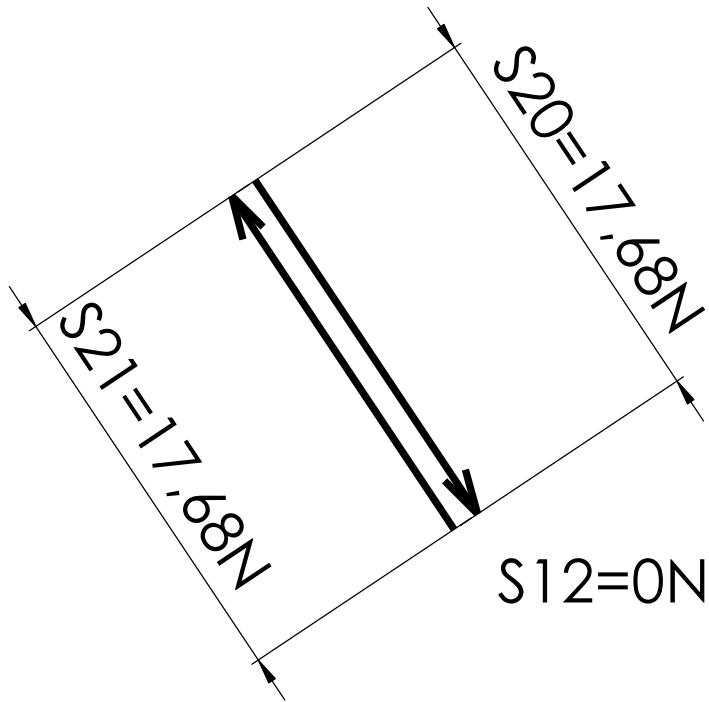


4 3 2 1

F

F

Węzeł 'J'



E

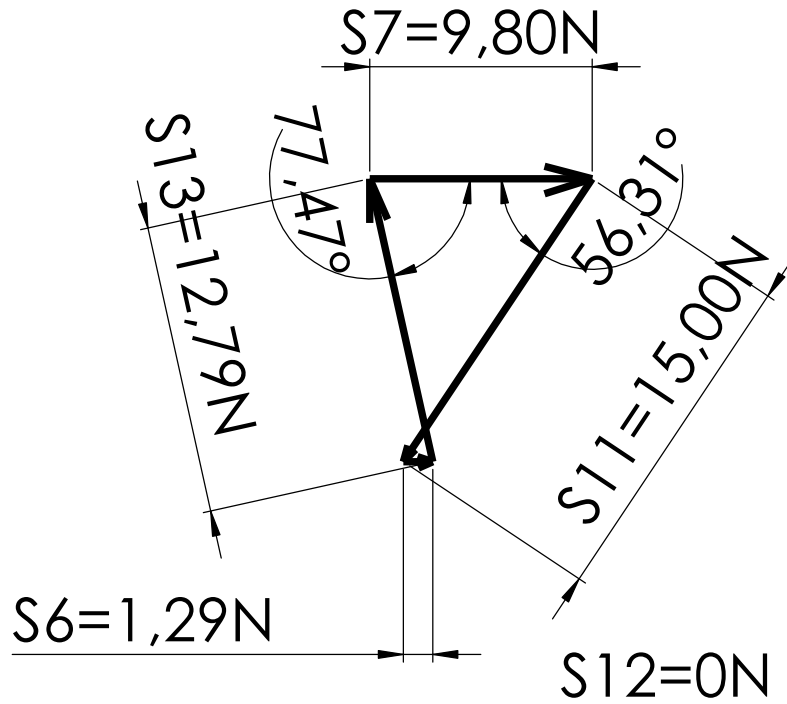
E

D

D

Skala
3:1

Węzeł 'D'



C

C

B

B

A

A

4 3 2 1